



i.MX51A 开发套件系统介绍



远盈科技

2010-8-26

更多信息请浏览以下网址：

i.MX51L：基于i.mx51 的Linux系统开工具：http://www.yuan-ying.com/product_catalog/i.mx51l.html

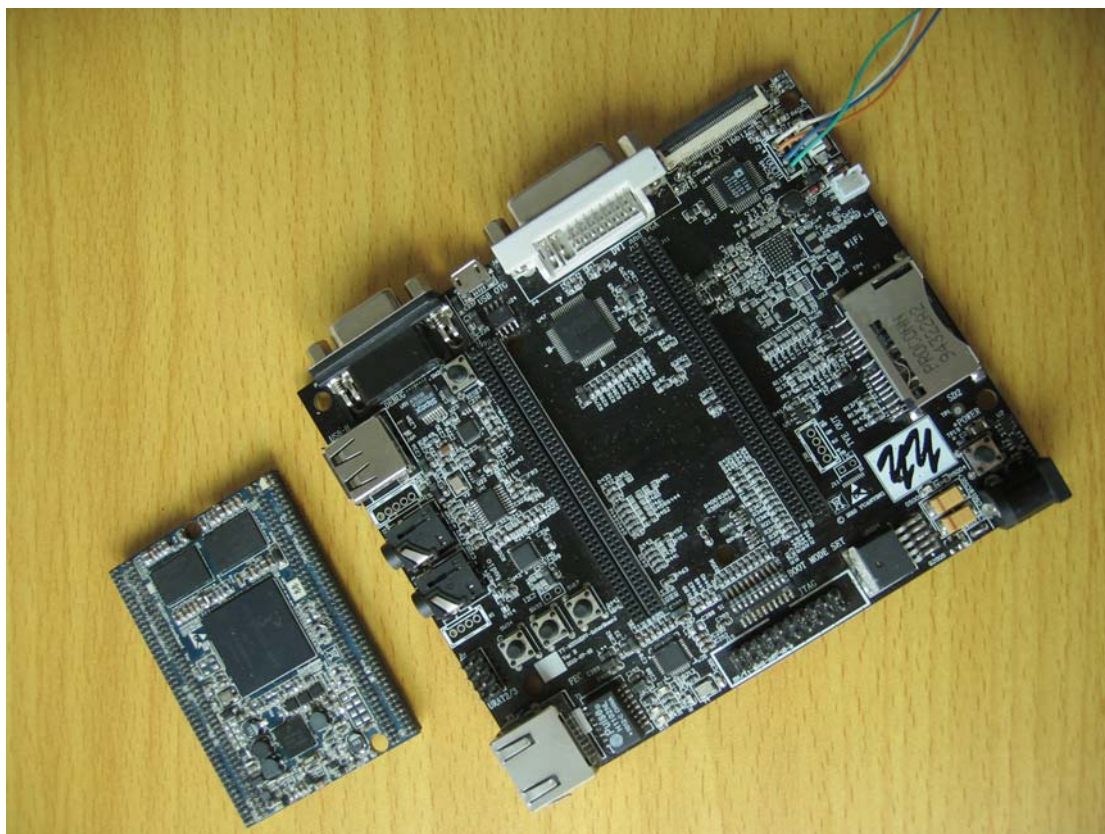
i.MX51W：基于i.mx51 的Wince6.0 系统开发工具：http://www.yuan-ying.com/product_catalog/i.mx51w.html

i.MX51A：基于i.mx51 的Android系统开发工具：http://www.yuan-ying.com/product_catalog/i.mx51a.html

i.MX51U：基于i.mx51 的Ubuntu系统开发工具：http://www.yuan-ying.com/product_catalog/i.mx51u.html



◆ 系统简介



从2009年10月开始,远盈公司致力于Freescale的i.MX系列的研发,相继已成功推出基于i.MX25、i.MX35等开发工具,远盈科技紧随市场需要推出基于Freescale的i.MX51芯片的平台的Android开发工具:i.MX51A。

i.MX51以ARM Cortex A8为核心构架;主频可以扩展到600M~1GHZ,拥有32K的指令缓存和数据缓存以及256K的二级缓存,并且集成了多媒体硬件加速单元:3D和2D图形加速的OpenGL ES 2.0和OpenVG 1.1;多格式高清HD 720P视频解码模块和多格式标清D1分辨率的视频编码模块,并且支持720P/1080i CVBS模拟视频信号的直接输出。采用DVFS(Dynamic Volt Frequency Scalling)和SmartSpeed技术提供了功率管理保障的同时能以较低的功耗驱动高性能的处理内核及丰富的多媒体性能。

i.MX51A是基于Android 2.2操作系统,i.MX51A有着丰富的外围接口,如USB HOST、USB OTG、TVE、DVI、VGA、LVDS、TFT LCD、SDIO等等,i.MX5A可广泛应用于消费电子、汽车多媒体及工业计算机、工业控制等领域。是智能本(SmartBook)、智能手机、MID、电子书(eBook)、数码相框、家庭信息娱乐终端、V2IP、汽车信息娱乐系统、工业计算机、工厂自动化、HMI等产品的上上之选。

◆ 硬件介绍

CPU

- ※ i.MX515
- ※ ARM Cortex A8 800M~1GHz主频
- ※ 256K L-2 Cache
- ※ 32K Instruction/Data Cache
- ※ ARM NEON SIMD媒体加速器
- ※ VFPU矢量浮点运算单元
- ※ OpenVG 1.1 & OpenGL ES 2.0

存储器

- ※ RAM: 512MB DDR2 128MB*4
- ※ Nor Flash: 4MB SPI (For Boot) (保留封装)
- ※ NAND/Nor Flash (保留封装)

接口

- ※ USB接口: HS USB OTG (MX51内置Phy), HS USB Host
- ※ SD: SD卡槽 * 2(可做Boot用)
- ※ FEC: 10/100M自适应以太网 (MX51内置MAC层)
- ※ UART: UART Connector(调试用)

A-V输出

- ※ LCD: TFT LCD 7吋/8吋 (选一)
- ※ DVI: DVI高清视频输出接口 (同时兼容VGA接口)
- ※ 音频输入: Mic
- ※ 音频输出: Headphones

时钟与电源

- ※ RTC: 外部实时时钟, 掉电保存时间
- ※ 电源: 5V 2A 电压压输入

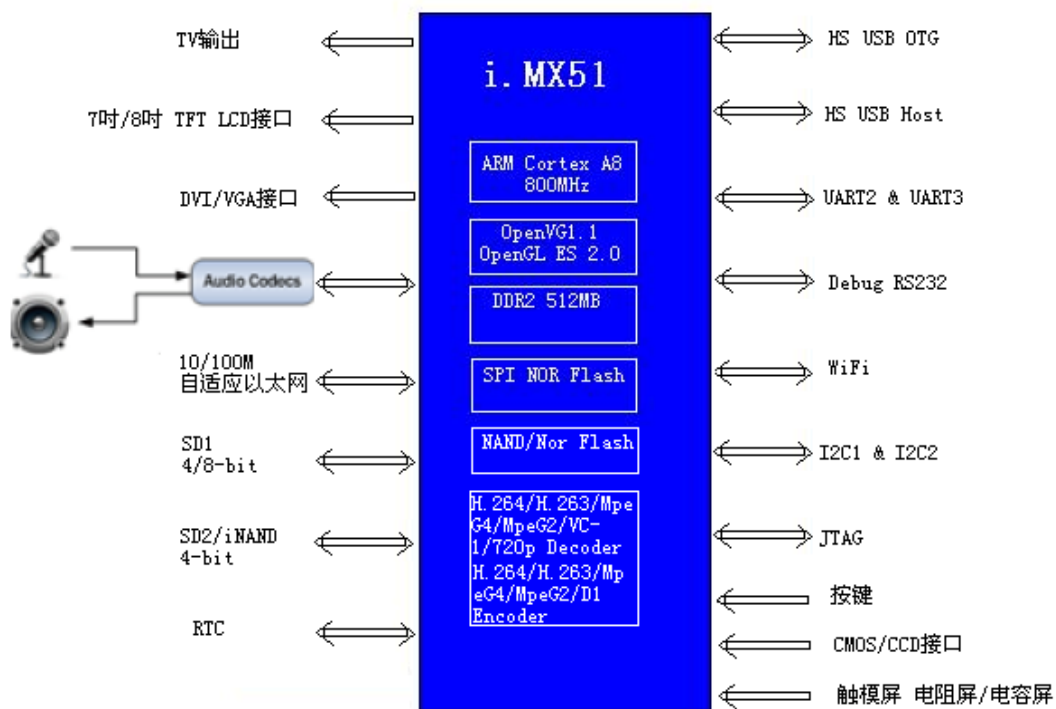
无线通讯

- ※ WiFi: WiFi 802.11g/b(选)

板结构与尺寸

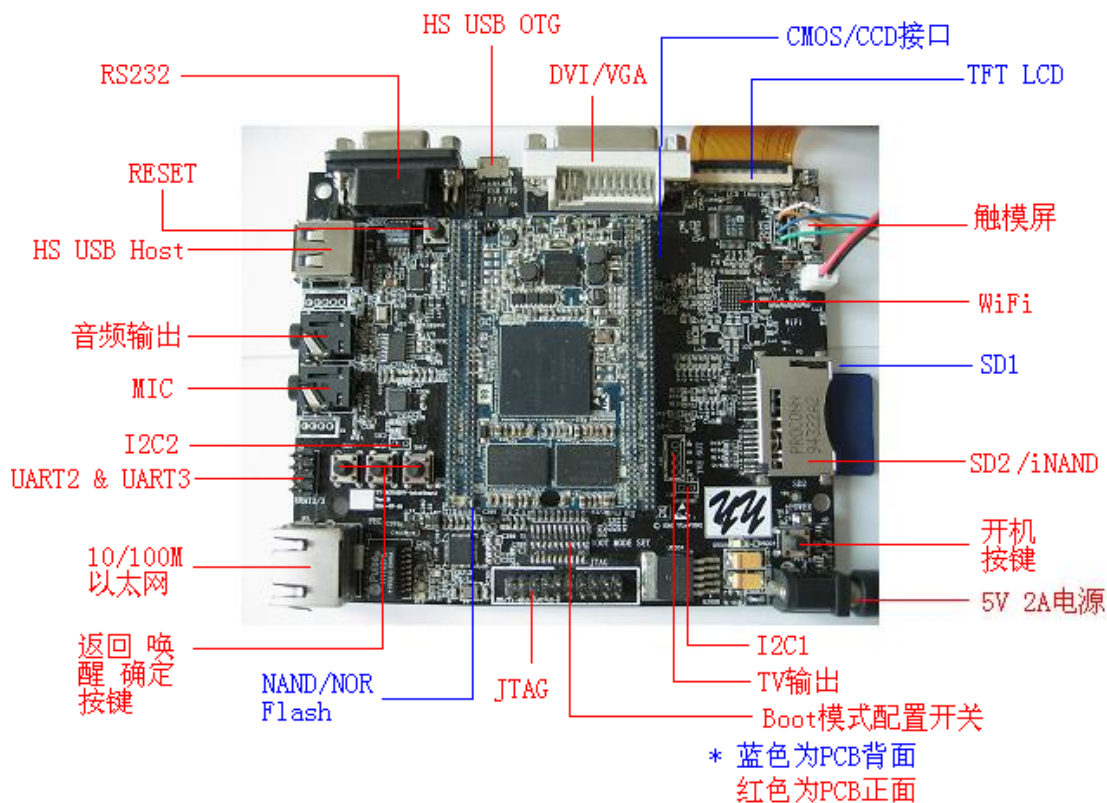
- ※ 主板: 11cm*12cm 2层 PCB
- ※ 核心板: 4cm*6cm 6层 PCB

◆ 系统框图

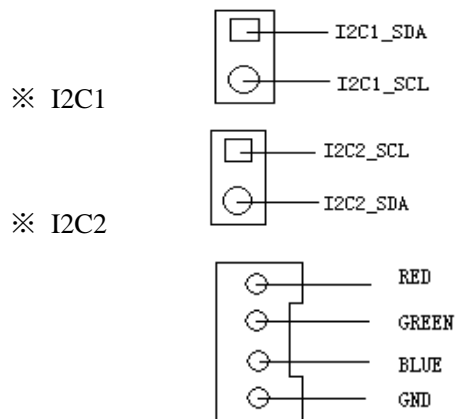


注：TFT LCD 7吋与8吋可选其一
 WiFi为可选配件（板载）
 触摸屏中的电阻屏和电容屏可选其一
 SD2与iNAND可选其一

◆ 实板接口指示



相关端口定义说明:



BOOT模式选择:

	Position 1	Position 2	Position 3	Position 4	Position 5	Position 6	Position 7	Position 8	Position 9	Position 10
	BOOT_MODE[1:0]	BT_BUS_WIDTH	BT_MEM_TYPE[1:0]	BT_SRC[0]	BT_MEM_CTL[1:0]	UD_CLOSE_B	PWR_BYP			
SPI-NOR	0	0	1	1	1	0	1	1	X	X
MMC-1	0	0	0	0	0	0	1	1	X	X
MMC-2	0	0	0	0	0	1	1	1	X	X
UART-1	1	1	0	0	0	0	1	1	X	X
USB-OTG	1	1	0	0	0	0	1	1	X	X

◆ Android BSP

操作系统	
Android 2.2	

底层驱动	
FEC Driver	以太网驱动程序
USB OTG Driver	USB OTG驱动程序
USB Host Driver	USB Host 驱动程序
UART Driver	串口驱动程序
Audio Driver	音频codec驱动程序
IPU Driver	IPU驱动程序
VPU Driver	VPU驱动程序
GPU Driver	GPU驱动程序
Camera Driver	摄像头驱动程序
MMC/SD/SDIO Driver	MMC/SD/SDIO驱动程序
SPI Driver	SPI ROM驱动程序
TV driver	TV编码驱动程序
I2C Driver	I2C驱动程序
1-Wire	1-Wire驱动程序
PMIC Driver	电源MC13892驱动程序
RTC Driver	RTC驱动程序
WDOG Driver	看门狗驱动程序
PWM Driver	PWM驱动程序

多媒体支持	
Video Decoding	<ul style="list-style-type: none"> ● MPEG4 decode: 720p,30fps ● H.264 decode: 720,30fps ● H.263 decode: 720,30fps ● VC-1 decode: 720,30fps ● MPEG-2 decode: 720,30fps ● MPRG decode: 720p,30fps
Video Encoding	<ul style="list-style-type: none"> ● MPEG-4 encode: D1,25/30fps ● H.263 encode: D1, 25/30fps ● H.264 encode: D1, 25/30fps ● MJPEG encode: baseline mode
Image Decoding	BMP Decode, GIF Decode, JPEG Decode, PNG Decode, JPEG Encode
Audio Encoding	MP3/WMA/SBC

※ i.MX51 Android 开发工具基本配置

- ① i.MX51A开发板一块
- ② 7吋液晶屏一片
- ③ 4G SD卡一张（内置demo）
- ④ RS232数据线一根
- ⑤ USB数据线一根
- ⑥ 5V 2A电源一个
- ⑦ 开发板资料光盘一张
- ⑧ 纸质开发板简介一份

※ i.MX51 Android 开发资料列表

- ① i.MX515 芯片手册
- ② 开发板参考原理图一份(部分PDF)
- ③ 开发板硬件手册一份
- ④ 开发板Android BSP用户手册一份
- ⑤ i.MX515 Android操作说明一份

